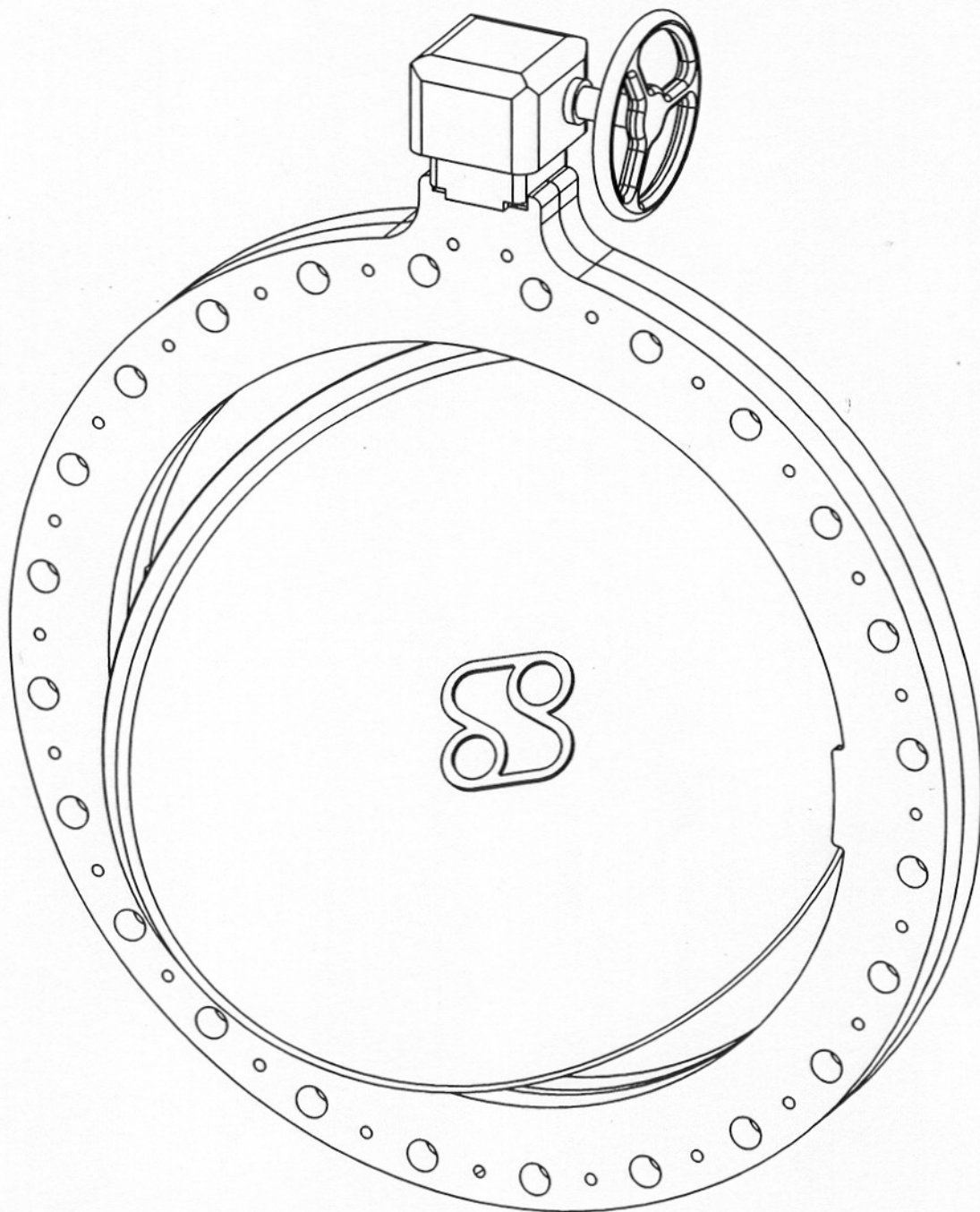
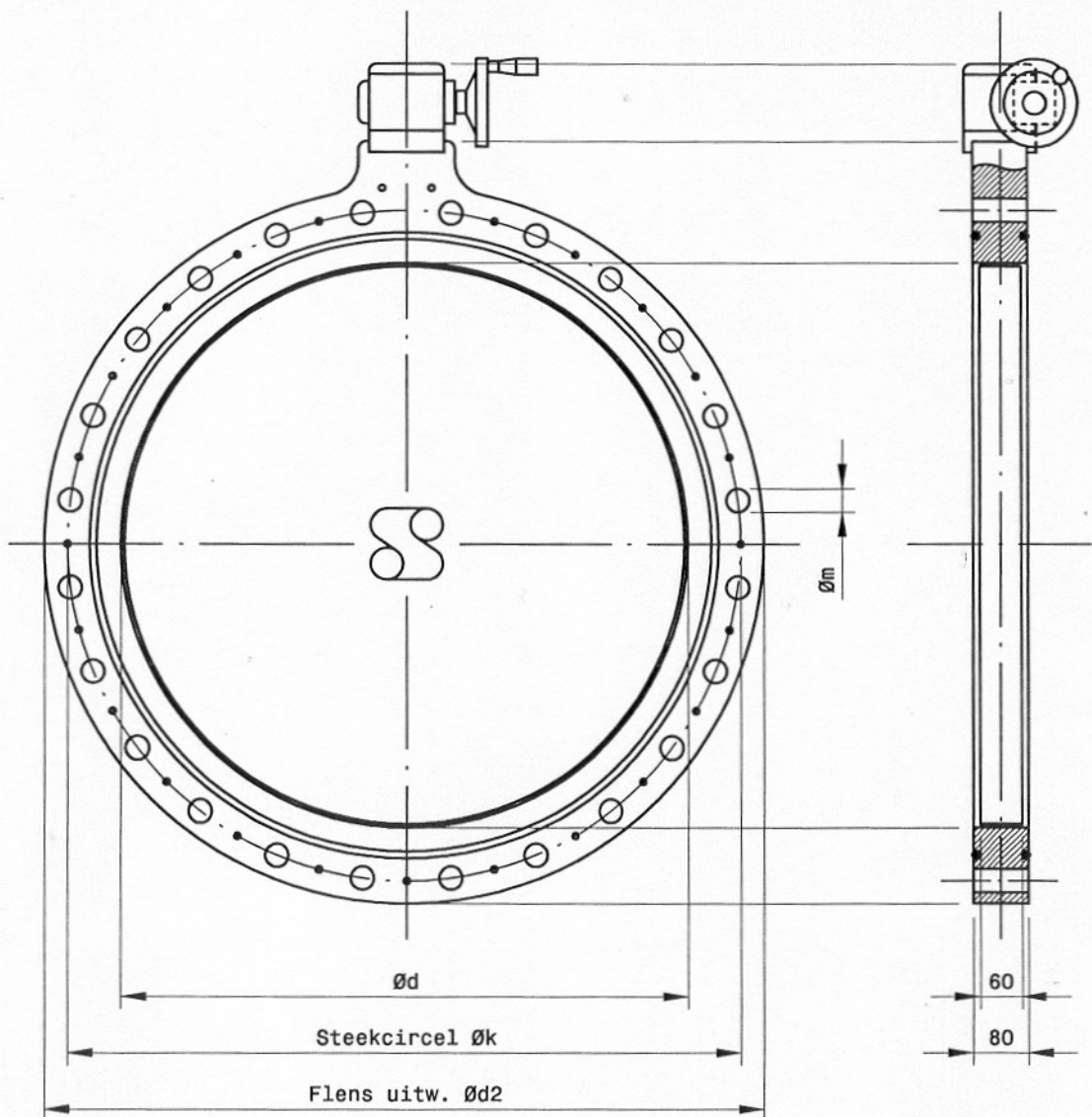


# Vlinderklep



Synthesis BV - tel. +31 (0)321 380457  
Koperweg 17 - 8251 KA Dronten

# Vlinderklep



$\varnothing d$	$\varnothing d2$	$\varnothing m$	$\varnothing k$	Flensbouten	Max. werkdruk
600	780	30	725	20x M27	1.5 bar (15 m.w.k.)
700	895	30	840	24x M27	1.3 bar (13 m.w.k.)
800	1015	33	950	24x M30	1.0 bar (10 m.w.k.)
900	1115	33	1050	28x M30	0.8 bar (8 m.w.k.)
1000	1230	36	1160	28x M33	0.6 bar (6 m.w.k.)

## Materialen:

Flens	- HMPE-500, PN10 volgens DIN 16963-4
Klepblad	- HMPE-500 met inwendig RVS316-frame
Bouten/moeren	- A4 Wormwielkast - Brown BW50FP-W, i=100:1
Pakkingen	- EPDM Assen - RVS AISI 316



**Synthesis BV - tel. +31 (0)321 380457**  
**Koperweg 17 - 8251 KA Dronten**